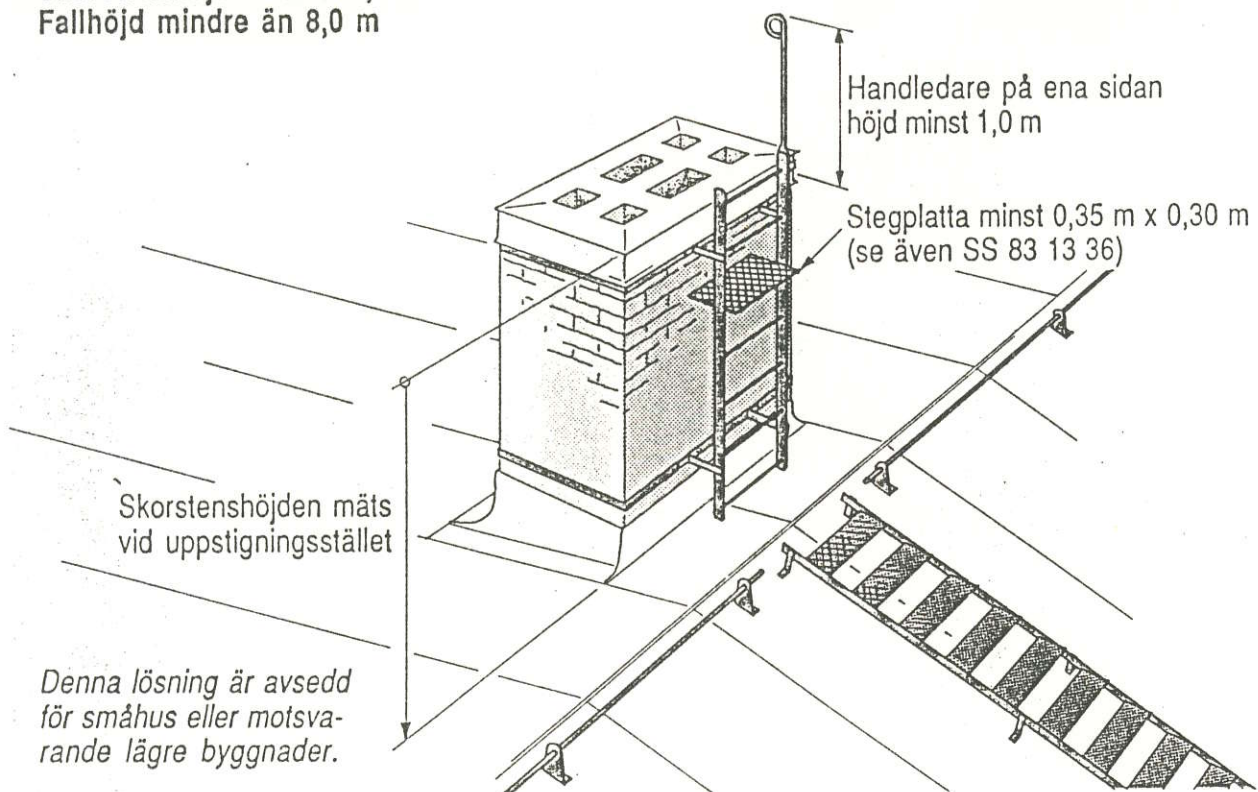


# Arbetsplaner på skorstenar, NR 1:2625

Skorstenshöjd mer än 1,2 m  
Fallhöjd mindre än 8,0 m



Skorstenshöjd mer än 2,0 m  
samt  
Skorstenshöjd mer än 1,2 m  
Fallhöjd mer än 8,0 m

