

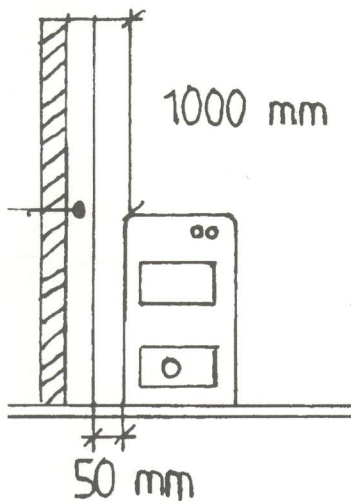
BBR5:41 Skydd mot uppkomst av brand - Allmänt

Yttemperaturen på brännbar byggnadsdel eller fast inredning får högst vara 80°C

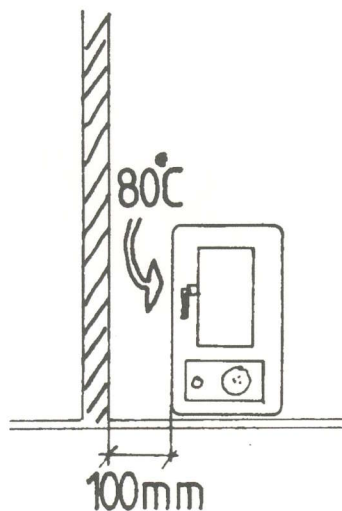
Exempel på godtagbara lösningar:

- Enligt typgodkännande eller följande avstånd i sidled, till minst 1 m ovanför eldstaden:

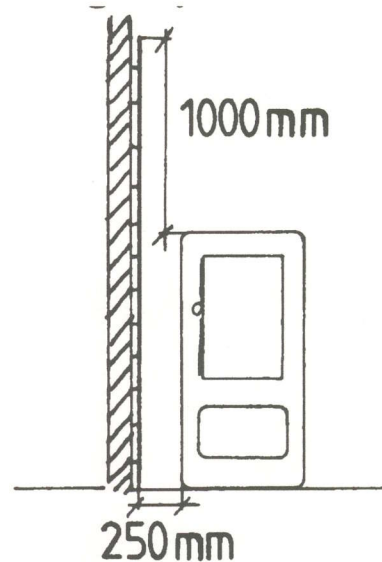
5 cm från en minst 7 cm tjock obrännbar EI 60 vägg eller vattenmantlad och isolerad eldstad under 60 kW



10 cm från en eldstad vars yta ej överstiger 80°C



25 cm från ett strålningskydd



50 cm från en oisolerad eldstad

